

R781GB



Gas
Distribution

Valvola a sfera per gas pericolosi, passaggio totale

Scheda tecnica
1008IT 03/2020



Valvola a sfera a squadra, con attacchi filettati femmina-maschio.
Passaggio totale.

Versioni e codici

CODICE	ATTACCHI	FINITURA	TIPO DI MANIGLIA	COLORE MANIGLIA
R781GBX003	Rp 1/2" x G 1/2"M	Ottone nichelato	Farfalla	Giallo
R781GBX004	Rp 3/4" x G 3/4"M	Ottone nichelato	Farfalla	Giallo
R781GBX005	Rp 1" x G 1"M	Ottone nichelato	Farfalla	Giallo

NOTA. Il prodotto ricade nel campo di applicazione dell'Art. 4.3 della Direttiva 2014/68/UE (PED)

► Dati tecnici

Caratteristiche principali e materiali

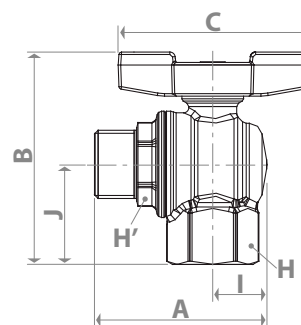
- Idonea per impianti gas della prima, seconda e terza famiglia (EN 437)
- Passaggio totale
- Valvola in ottone UNI EN 12165 CW617N nichelato
- Asta di comando con doppio sistema di tenuta
- Dado con rivestimento anticorrosione, sigillo di garanzia ed ologramma
- Maniglia a farfalla in alluminio verniciato di colore giallo
- Certificata EN 331:2015

Campi di utilizzo

- Campo di temperatura: -20÷60 °C
- Massima pressione operativa (MOP) con gas: 0,5 MPa (5 bar)
- Resistenza alle alte temperature: classe B 0,1: 650 °C per 30'

► Dimensioni

CODICE	DN	A [mm]	I [mm]	B [mm]	J [mm]	C [mm]	H [mm]	H' [mm]
R781GBX003	15	59	18	71	33	63	ch.26	ch.22
R781GBX004	20	68	21	82	39	73	ch.32	ch.29
R781GBX005	25	80	25	94	46	73	ch.41	ch.36



► Testi di capitolato

R781GB

Valvola a sfera a squadra con attacchi femmina-maschio. Idonea per impianti gas della prima, seconda e terza famiglia (EN 437). In ottone UNI EN 12165 CW617N nichelato. Passaggio totale. Maniglia a farfalla in alluminio verniciato di colore giallo. Asta di comando con doppio sistema di tenuta. Dado con rivestimento anticorrosione, sigillo di garanzia ed ologramma. Campo di temperatura: -20÷60 °C. Massima pressione operativa (MOP) con gas: 0,5 MPa (5 bar).

▲ Avvertenze per la sicurezza. L'installazione, la messa in servizio e la periodica manutenzione del prodotto devono essere eseguite da personale professionalmente abilitato, in accordo con i regolamenti nazionali e/o i requisiti locali. L'installatore qualificato deve adottare tutti gli accorgimenti necessari, incluso l'utilizzo di Dispositivi di Protezione Individuale, per assicurare la propria incolumità e quella di terzi. L'errata installazione può causare danni a persone, animali o cose nei confronti dei quali Giacomini S.p.A. non può essere considerata responsabile.

♻️ Smaltimento imballo. Scatole in cartone: raccolta differenziata carta. Sacchetti in plastica e pluriball: raccolta differenziata plastica.

ℹ️ Altre informazioni. Per ulteriori informazioni consultare il sito giacomini.com o contattare il servizio tecnico. Questa comunicazione ha valore indicativo. Giacomini S.p.A. si riserva il diritto di apportare in qualunque momento, senza preavviso, modifiche per ragioni tecniche o commerciali agli articoli contenuti nella presente comunicazione. Le informazioni contenute in questa comunicazione tecnica non esentano l'utilizzatore dal seguire scrupolosamente le normative e le norme di buona tecnica esistenti.

♻️ Smaltimento del prodotto. Alla fine del suo ciclo di vita il prodotto non deve essere smaltito come rifiuto urbano. Può essere portato ad un centro speciale di riciclaggio gestito dall'autorità locale o ad un rivenditore che offre questo servizio.